



**Fabricación/
Centros de Servicio**

South Africa
Benoni
Middelburg
Northern Cape
T +27 (0) 11 748 0000
F +27 (0) 11 421 2963
southafrica@davidbrown.com

Australia
Bulli
Mackay
Newcastle
Perth
T +61 (2) 4283 0300
F +61 (2) 4283 0305
australia@davidbrown.com

Chile
Antofagasta
T +56 (2) 833 3000
chile@davidbrown.com

China
Changzhou
T +86 (0) 519 8636 1256
F +86 (0) 519 8636 1355
china@davidbrown.com

France
Thann
T +33 (0) 389 370 113
F +33 (0) 389 370 936
france@davidbrown.com

India
Bangalore
T +91 (80) 4205 8526
F +91 (80) 4205 8505
india@davidbrown.com

UAE
Dubai
T +971 (0) 4 887 0274
F +971 (0) 4 887 0275
dubai@davidbrown.com

UK
Huddersfield
T +44 (0) 1484 465 500
F +44 (0) 1484 465 501
uk@davidbrown.com

USA
Traverse City
T +1 231 946 8410
F +1 231 932 8002
usa@davidbrown.com

Oficinas de Ventas

Brazil
Sao Paulo
T +55 (11) 41 48 6700 R110
brasil@davidbrown.com

China
Shanghai
T +86 21 6334 3322
F +86 21 6334 3368
china@davidbrown.com

Czech
Prachatice
T +420 725 870 102
czech@davidbrown.com

Indonesia
Jakarta
T +62 (21) 5289 1871
F +62 (21) 5299 4599
indonesia@davidbrown.com

eólica
solar
La industria minera accionada por David Brown

energía
petróleo y gas
ferrocarriles
posventa



La industria minera accionada por David Brown

A medida de que los países en desarrollo y la economía global emergente aumentan la demanda de minerales, metales y más que nunca, carbón, las empresas mineras no pueden comprometer su rendimiento o confiabilidad. En un mundo tan dependiente de la extracción de materias primas, las fallas en los sistemas no son opción. Es por eso que tanto para soluciones de ingeniería a la medida hasta programas de Reparación de alta calidad, Mantenimiento y Restauración (RMO), las compañías mineras líderes del mundo se apoyan en David Brown.

Con presencia en diversos sectores industriales, David Brown está en el corazón mismo de la industria minera, suministrando productos y sistemas de engranajes hechos a la medida, mantenimiento estratégico y gestión de activos del proceso minero, incluyendo extracción, procesamiento y transporte por correas. La calidad de nuestros productos y nuestro servicio incondicional garantizan que tanto la mina como la planta mantengan un rendimiento óptimo, reduciendo al mínimo el riesgo de detenciones no programadas.

David Brown es considerada una marca de ingeniería de calidad mundialmente reconocida. Los principales fabricantes de equipos y firmas de ingeniería del mundo utilizan nuestro profundo conocimiento de la industria para aumentar sus propias capacidades de ingeniería y cumplir sus objetivos operacionales tanto a nivel local como global. Ya sea trabajando con ingenieros de procesos y equipos para ofrecer sistemas robustos y confiables o con los técnicos de las minas para mantener óptimos rendimientos de la planta por más tiempo, nos sentimos orgullosos de la calidad de nuestro trabajo –y de la tranquilidad que aporta.

Nuestros experimentados grupos de ingenieros conocen los sistemas de engranajes y la industria minera a detalle. No sólo hablamos el idioma, también entendemos que los equipos de ingeniería y mantenimiento necesita experiencia minera de clase mundial las 24 horas del día, los 7 días de la semana. Tenemos experiencia local para ayudar a resolver todos los problemas técnicos y operacionales, aún aquellos que están por suceder. La cobertura mundial David Brown significa que, no importa donde esté la mina o planta, estamos allí con usted entregando la ingeniería de precisión y el soporte que necesita.

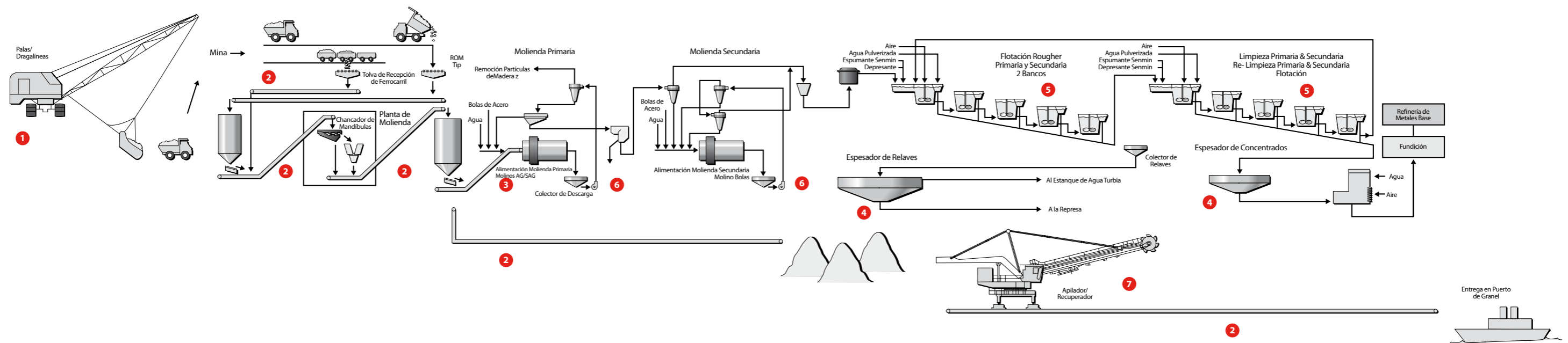
DISEÑADO EN SU ENTORNO: el nombre David Brown ha sido parte integral de la industria por más de 150 años. Esto se debe a todo lo que producimos es impulsado por las necesidades del cliente. Nos sumergimos totalmente en las exigencias que enfrenta usted, porque sabemos que la mejor manera de resolver un problema es mirarlo desde todos ángulos posibles. Esto significa diseñado en su entorno.



David Brown - calidad en todo el proceso minero

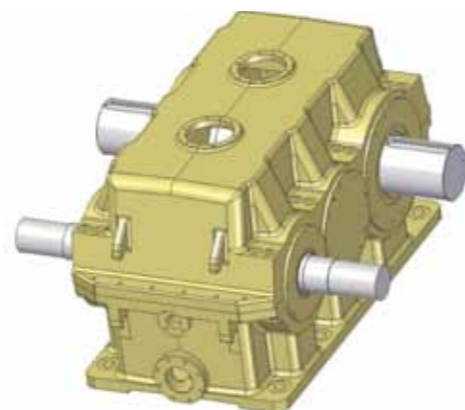
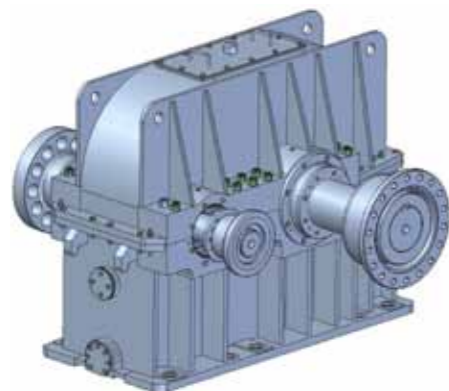
David Brown entiende las exigencias del proceso minero. Analizamos el proceso en general y comprendemos que éste es solo tan robusto como su eslabón más débil.

David Brown está orientado a enfrentar cualquier desafío, en cualquier etapa del proceso minero, en cualquier parte del mundo, en cualquier situación. Nuestra amplia experiencia en minería, obtenida a lo largo de décadas de afrontar complejos retos de ingeniería en las condiciones de operación más adversas del mundo, garantiza la absoluta confiabilidad que usted necesita.



El proceso minero

- 1 Repuestos de Palas Eléctricas de Carguío
- 3 Unidades de Accionamiento de Molinos
- 1 Repuestos para Dragalíneas
- 3 Accionamientos de Restricción
- 1 & 7 Accionamientos de Izaje
- 4 Accionamientos de Agitadores
- 1 & 7 Accionamientos de Apilación
- 5 Accionamientos de Flotación
- 2 Accionamiento de Correas Transportadoras
- 6 Accionamientos de Bombas de Lodo
- 3 Engranajes de Corona de Molino
- 7 Accionamientos para Apiladores / Recuperadores
- 3 Piñones

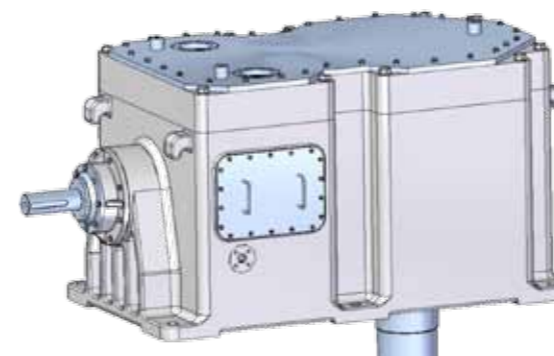


Sistemas para accionamientos de Molino

David Brown tiene la capacidad de fabricar sistemas completos de accionamiento de molinos y engranajes de corona de hasta 14 metros de diámetro, con un peso máximo de 200 toneladas. Elaboramos engranajes fabricados, combinando cortos plazos de entrega con ingeniería de precisión y engranajes de fundición de acero tradicional y de hierro Dúctil, cuando la resistencia y la integridad sean esenciales.

Características Principales

- Fabricación y ensamblaje de sistemas completos de accionamiento de molinos incluyendo transmisión primaria, acoplamientos, accionamientos de restricción, piñones y engranajes de corona.
- Las soluciones para molinos se dividen en dos grupos de aplicaciones:
 - Molinos de bolas, usados generalmente en la pulverización de carbón y cemento, hornos giratorios y accionamientos para enfriadores.
 - Aplicaciones de alta integridad para procesamiento de minerales, tales como molinos AG / SAG.
- Las transmisiones para el accionamiento de molinos se ofrecen en configuraciones de reducción simple o múltiple, para casos donde existan restricciones de espacio.



Accionamientos para Agitadores / Espesadores

Las plantas de procesamiento de minerales requieren de varios grandes estanques de trabajo pesado para diversos procesos, para ellos David Brown ha creado transmisiones especiales de montaje vertical y alta eficiencia.

Características Principales

- Accionamientos para espesadores tales como concentrados de metales preciosos, lodos de fosfatos y finos de carbón.
- Accionamientos para grandes agitadores para varios procesos, por ejemplo, lixiviación de cianuros y flotación de carbón.
- Accionamientos para mezcladores para mezcla de lodos.

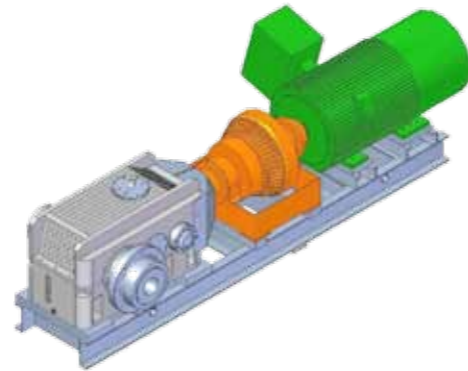
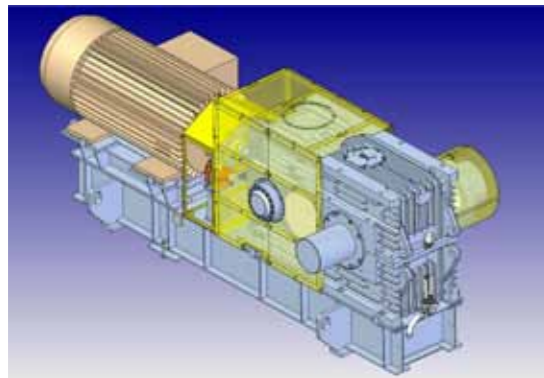


Engranajes de Corona de Molinos

Gracias a la inversión en tecnología de última generación para el mecanizado y corte de dientes en engranajes; combinado con el desarrollo de nuevos materiales y técnicas utilizadas en el proceso de fabricación, David Brown ha reescrito el manual sobre engranajes de corona.

Características Principales

- Engranaje de corona de alta integridad a nivel AGMA 10 y mayores, ideal para todos los tipos de molinos horizontales.
- Capacidad de hasta 14m de diámetro, ideal para aplicaciones mineras donde se extraiga cobre, oro, platino, diamantes y otros metales preciosos.
- Engranajes de corona más pequeños de 7m de diámetro o menos, ideales para:
 - Mineral de hierro
 - Procesamiento de minerales
 - Molienda primaria en Cemento
 - Carbón
 - Elaboración de piedra caliza.
- Estas aplicaciones livianas permiten una solución rentable que también proporcionan confiabilidad y durabilidad.



Accionamientos de Correas Transportadoras

Nuestra amplia experiencia en sistemas de manejo de material a granel en todo el mundo nos permite ofrecer un programa completo de gestión de activos donde inspeccionamos, damos mantenimiento, reparamos, restauramos, actualizamos y reemplazamos todos los sistemas de accionamientos de correas transportadoras.

Características Principales

- Sistemas de accionamiento de cintas transportadores de trabajo standard, mediano y pesado, para aplicaciones terrestres y de manipulación portuaria.
- Diseño de sistemas de accionamiento completos incluyendo frenos, contenciones, bases y acoplamientos.
- Accionamientos de cintas transportadores de hasta 3 MW.
- Modelado completo en 3D y análisis de elementos finitos (FEA)
- Capacidad de ingeniería avanzada - suministrando soluciones para adaptarse a espacios existentes para fácil intercambio.
- Soluciones para condiciones específicas, tales como alta temperatura y restricciones de ruido.
- Pruebas a carga completa antes de la instalación.
- Diseño de alta eficiencia térmica - la mayoría de nuestros accionamientos son capaces de operar sin sistemas auxiliares de enfriamiento.
- Aplicaciones a la medida para paquetes completos (de 30 o 40 transmisiones) hasta individuales de un solo accionamiento.
- El rango de transmisiones utiliza un sistema de sellado de taconita triple, para prevenir la entrada de polvo y la fuga de aceite, reduciendo las necesidades de mantenimiento y los costos de operación. El diseño de carcasa dividida permite una fácil inspección y mantenimiento, reduciendo el tiempo de paros y minimizando costos.



Componentes para Palas y Dragalíneas

David Brown ha trabajado extensivamente con varios fabricantes de equipos originales (OEM) para suministrar una gran variedad de transmisiones y engranajes para diferentes modelos de palas y dragalíneas.

Características Principales

- Incluye base principal, incluido los piñones del bastidor, bastidor base y eje principal ranurado.
- Transmisión de Propulsión.
- Caja principal de engranajes de Levante /Arrastre, la cual requiere de alta integridad debido a las pesadas cargas de impacto.



Accionamientos para Apilador / Recuperador

La importancia de estas enormes máquinas en el transporte de materiales a granel ya sea en puerto, una mina o planta de procesamiento, hacen que sea esencial el uso de productos y componentes de alta calidad. David Brown proporciona sistemas confiables para garantizar el buen funcionamiento en estos vitales procesos.

Características Principales

- Sistemas transportadores completos del Apilador
- Sistemas transportadores completos para los accionamientos de la rueda excavadora.
- Accionamiento para la Propulsión.

Productos adicionales para Minería

- Accionamientos para Bombas
- Accionamientos para Ventiladores
- Accionamiento para Rodillos de Molienda de Alta Presión
- Diseños para aplicaciones y situaciones específicas
- Cualquier otro accionamiento hecho a la medida

Posventa Global

El soporte y servicio ofrecido por David Brown está respaldado por más de 150 años de especialización y experiencia. Equipos de posventa y soporte están basados en todo el mundo, dándole el apoyo que usted necesita.

Gracias a nuestra amplia experiencia en la industria minera podemos agregar gran valor a cada una de las restauraciones o reparaciones que realizamos, ya sean arreglos simples o complejos, tanto en la planta como o en nuestros centros de servicio.

Las reparaciones de emergencia están disponibles las 24 horas del día los 365 días del año, incluyendo pruebas de diagnóstico y rendimiento para transmisiones David Brown y cualquier otra marca.



Soporte Global

- | | | |
|---|---|---|
| <ul style="list-style-type: none"> ○ Fabricación / Centros de Servicio Australia Chile / Perú China Francia India Norteamérica Sudáfrica UAE UK | <ul style="list-style-type: none"> ● Oficinas de Venta Brazil China Czech Indonesia India | <ul style="list-style-type: none"> ● Planeadas para el 2011 Chile / Perú Norteamérica Sudáfrica |
|---|---|---|

Gestión de activos

La experiencia de David Brown en la gestión de activos nos permite mejorar la eficiencia en procesos y reducir costos de largo plazo por lo tanto a usted le permitirá concentrarse en la operación minera del negocio.

Juntos crearemos una estrategia de administración que satisfaga sus requerimientos, maximizando la disponibilidad y confiabilidad del equipo y minimizando el costo total de la utilización durante el ciclo de vida de su equipo.



Servicios adicionales

- Servicios en su planta
- Reparaciones, restauraciones y actualizaciones
- Reemplazo de transmisiones
- Gestión de activos
- Monitoreo de activos
- Consultoría, análisis de falla y medición de esfuerzos